



- ◆ ZASKLENÍ TERAS A BALKÓNŮ
- ◆ HLINÍKOVÁ OKNA A DVEŘE
- ◆ ZIMNÍ ZAHRADY
- ◆ PŘÍSTŘEŠKY

OD NÁVRHU PO REALIZACI

PRODUKTOVÝ KATALOG



bezpečnost / kvalita / cena / profesionální a férový přístup

O NÁS

Jsme dynamická společnost, která vstoupila na trh v roce 2018 a neustále posouvá hranice stavební architektury z hliníku, se specializací zejména na zastřešení teras.

Svým zákazníkům nabízíme jedinečná a komplexní řešení „na míru“, od projektové přípravy až po finální realizaci a předání práce. Naše portfolio zahrnuje kompletní realizaci zimních zahrad, zasklení teras a balkónů, výrobu hliníkových oken, zábradlí, pergol a mnohem více.

Zárukou úspěšné realizace Vašich požadavků v nejvyšší možné kvalitě je zkušený a profesionální tým s dlouholetou praxí ve stavebnictví.

Bezpečnost, kvalita, cena, profesionální a férový přístup jsou hodnoty, na kterých stavíme ve společnosti OKMONT.





bezpečnost / kvalita / cena / profesionální a férový přístup



NABÍZIME



**ZIMNÍ
ZÁHRADY**



TERASY



**POSUVNÉ
SYSTEMY**



**PERGOLY
A PŘÍSTŘEŠKY**



**HLINÍKOVÁ
OKNA**



**HLINÍKOVÉ
DVEŘE**



BALKÓNY A LODŽIE



STÍNÍCÍ TECHNIKA



System KLASIC

Posuvný systém s možností celovýškového madlového profilu.

Součinitel prostupu tepla

Uw od 3,8 (W/m²K) / Uw od 3,8 (W/m²K)
Konzultovat typ, rozměry a sklo

Zvuková izolace

Maximální velikost otvoru zasklení: 17 mm.
Maximální zvuková izolace **Rw=33 dBA**

Povrchová úprava

Lakované barvy (RAL, metalické a texturované)
Skladové RAL barvy 7016, 8003, 8011, 9016
Eloxování

Kategorie dosažené ve zkušebně

Vodotěsnost
(UNE-EN 12208:2000): Třída 8A

Odolnost proti větru

(UNE-EN 12210:2000): Třída C5
Zkouška na referenčním okně 1,20x 1,20m. 2 křídla

**bezpečnost/kvalita/
cena/profesionální a férový přístup**

Tloušťka stěny profilů 1,6 mm

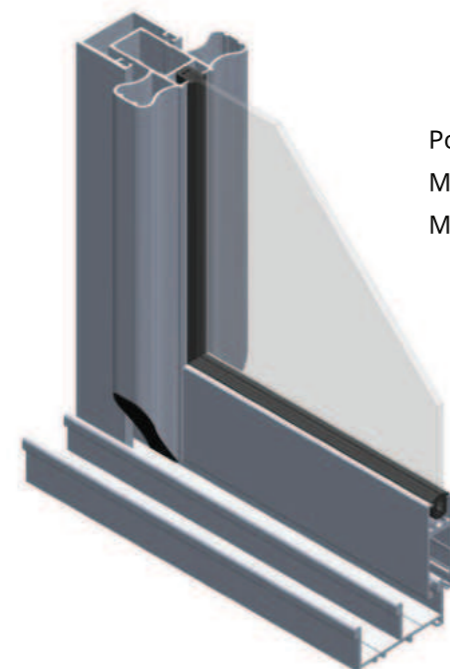
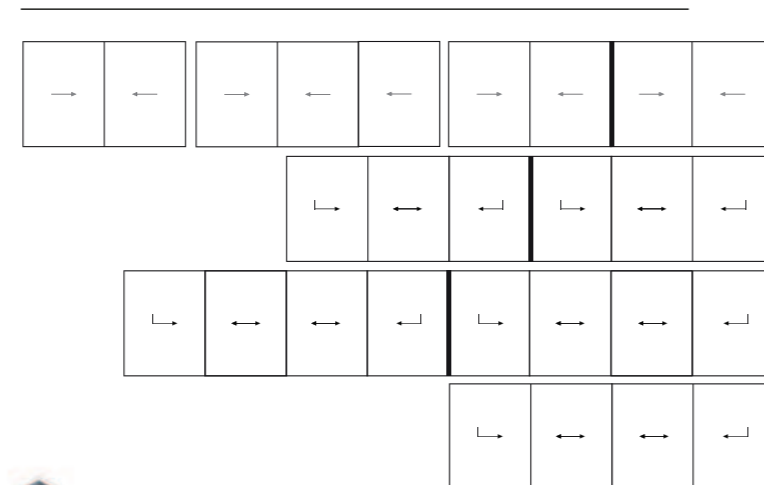
Rozměr kolejnic

3 Kolej 60 mm

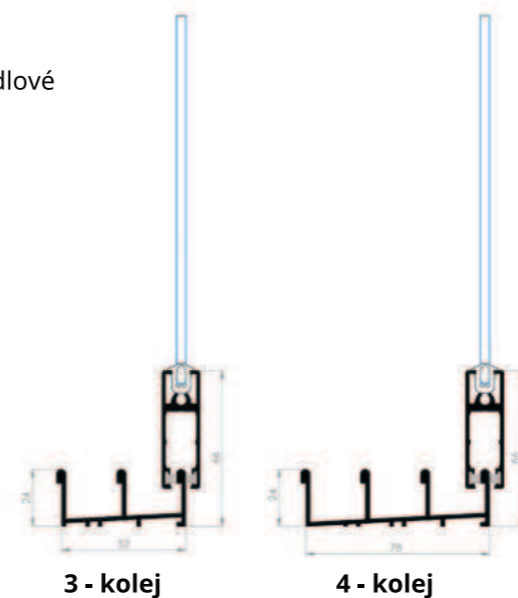
4 Kolej 80 mm

Možnost zasklení 4 mm, 5 mm a 16 mm

Možnosti otevírání



Posuvné 2, 3, 4, 6 a 8 křídlové
Možnost tří, čtyř kolejí.
Možnost jedné koleje.



Maximální rozměry

Šířka (L) = 1.000 mm.
Výška (H) = 2.500 mm.
Okno 2 křídla

Maximální hmotnost/křídlo

70 Kg.





bezpečnost/kvalita/
cena/profesionální a férový přístup

System Klasic



System 2000 posuvný

Posuvný systém s možností rovných, zkosených a zaoblených křídel.

Součinitel prostupu tepla

Uw od 3,8 (W/m²K) / Uw od 3,8 (W/m²K)
Konzultovat typ, rozměry a sklo

Zvuková izolace

Maximální velikost otvoru zasklení: 17 mm.
Maximální zvuková izolace **Rw=33 dBA**

Povrchová úprava

Lakované barvy (RAL, metalické a texturované)
Lakovaná imitace dřeva
Antibakteriální lakování
Eloxování

Kategorie dosažené ve zkušebně

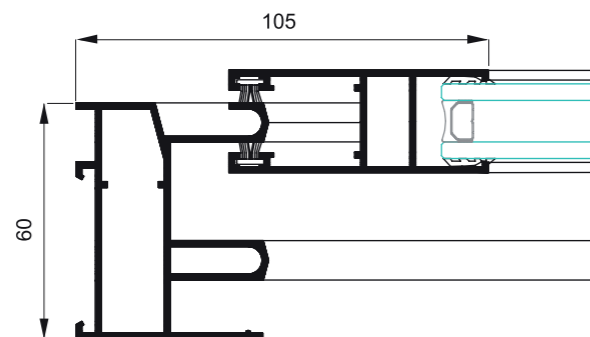
Průvzdušnost
(UNE-EN 12207:2000): Třída 3

Vodotěsnost
(UNE-EN 12208:2000): Třída 8A

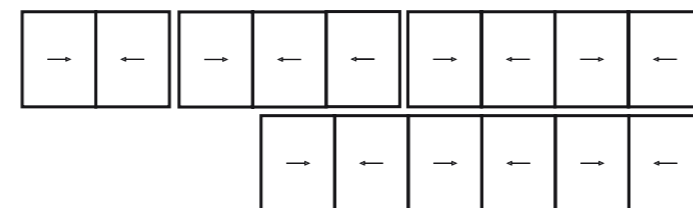
Odolnost proti větru
(UNE-EN 12210:2000): Třída C5
Zkouška na referenčním okně 1,20x 1,20m. 2 křídla

**bezpečnost/kvalita/
cena/profesionální a férový přístup**

Části *Tloušťka stěny profilů*
Rám 40 mm jednokolejový / Okno 1,5mm
40, 45, 60, 70 mm
80 mm, tříkolejový
Křídlo 26 mm (rovné)
26 mm (zkosené)
27,5 mm (zaoblené)



Možnosti otevírání



Posuvné 2, 3, 4 a 6 křídlové
Možnost tří kolejí.
Možnost jedné koleje.



Maximální rozměry

Šířka (L) = 3.200 mm.
Výška (H) = 2.600 mm.
Okno 2 křídla

Maximální hmotnost/křídlo

100 Kg.





bezpečnost/kvalita/
cena/profesionální a férový přístup

System 2000 posuvný

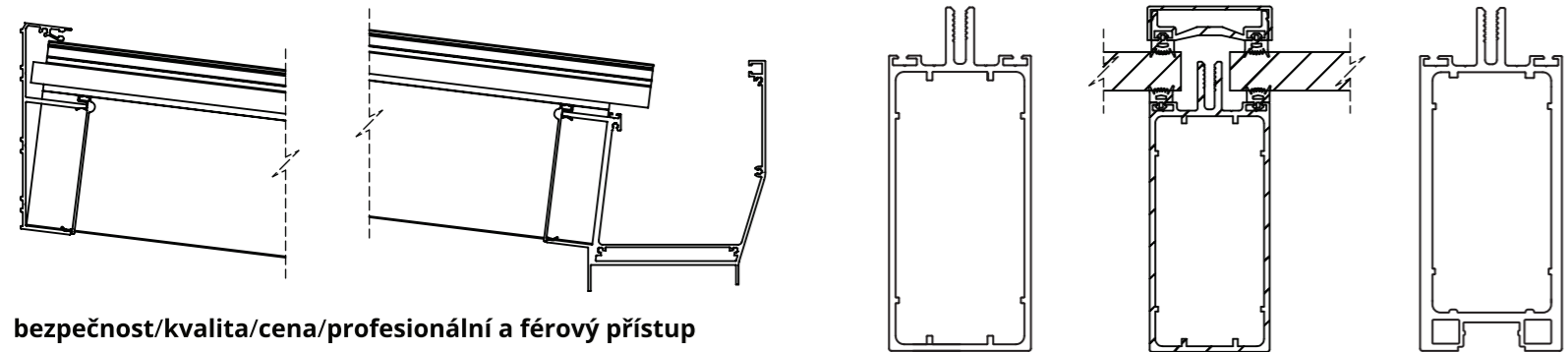




Pergola Marry

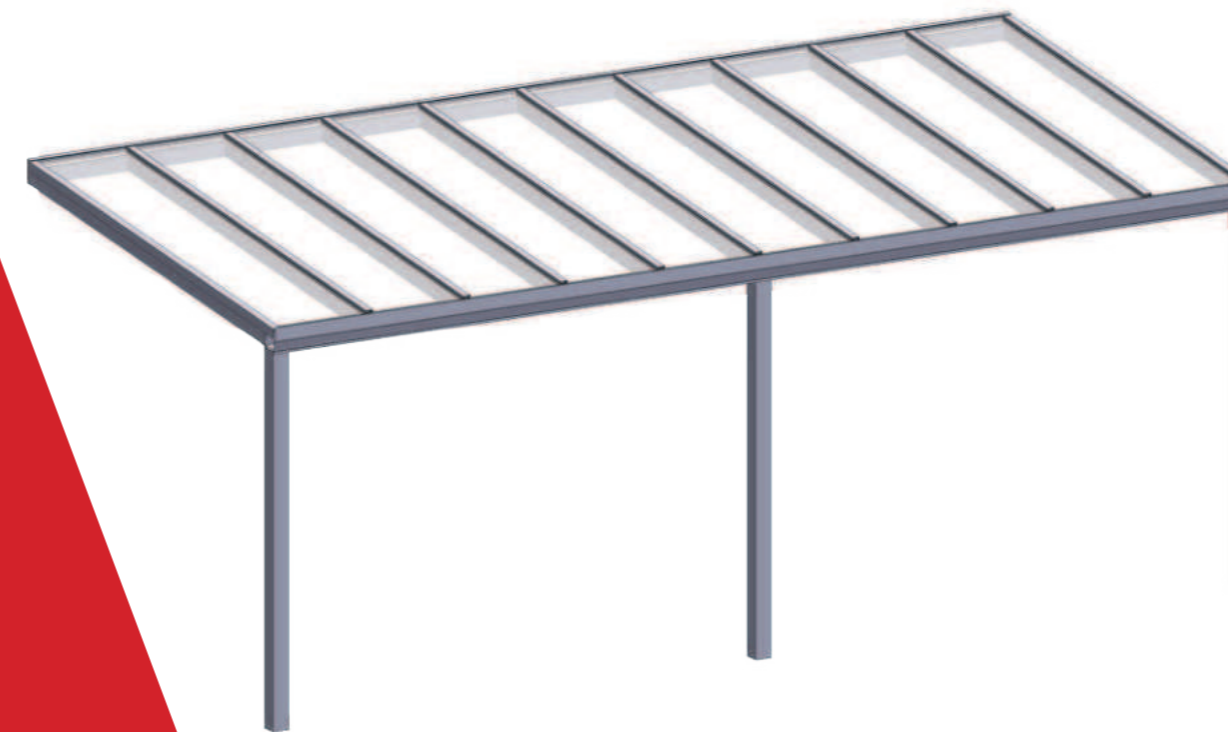
Vzdušný prostor chráněn před deštěm. Okrasný a funkční prvek, který můžete využít nejen jako místo k posezení s přáteli, ale také jako zastřešení parkovacího místa či bazénu.

Nabízíme vám několik materiálových provedení nebo konstrukčních variant. Pro každé provedení vám můžeme vyhotovit integrovaný svod vody a vybrat si umíte i libovolné barevné provedení dle RAL.



bezpečnost/kvalita/cena/profesionální a férový přístup

	Čiré sklo	Mléčné sklo	Čirý polykarbonát	Opál polykarbonát	IQ - Relax polykarbonát
Propustnost světla	88%	63%	70%	55%	47%
Tepelná propustnost	85%	52%	62%	54%	44%
Propustnost zvuku	36 db	36 db	21 db	21 db	21 db
Síla materiálu	8,76 mm	8,76 mm	16 mm	16 mm	16mm
Viditelnost nečistot	Ano	Ne	Mírná	Ne	Ne
Viditelnost kondenzace	Ne	Ne	Ne	Ne	Ne



Pergola Marry

Montovaná hliníková konstrukce

Integrovaný svod vody

Bezúdržbovost

Vlastní design

Použití:
polykarbonát, vrstvené sklo, izolační sklo

Předdefinovaný sklon střechy 7°

Zatížení 2,2kN/m2



Corredera 4200

Univerzální systém sestávající z více obvodových ráků s možností spojení křídla na tupo.

Nabízí estetické možnosti rovných a zaoblených křidel.

Ve své verzi rovných křidel spojených na tupo obsahuje řešení **4200 Posuvný GALANDAGE**: navržen pro umožnění úplného otevření okna způsobem zasunutí křidel přímo do stěny ve stavebním pouzdře, čímž se dosáhne plocha otevření na 100%.

Řešení **GALANDAGE** nabízí provedení jedno i dvoukolejového rámu, umožňující i balkony 1, 2 a 4 ukrytých křidel. Také umožňuje začlenit paralelně skryté křídlo ze systému protisluneční ochrany Tamiz.



bezpečnost/kvalita/
cena/profesionální a férový přístup

Řezy

Rám 60, 65, 77, 80 mm.

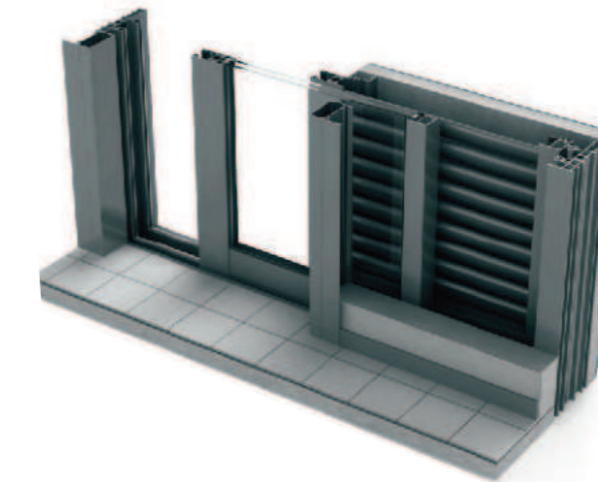
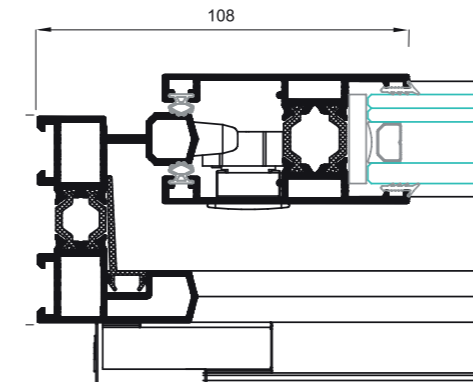
106, 126 mm. tříkolejový

Křídlo 33-37 mm.

Tloušťka stěny profilů

/ Okno 1,5mm

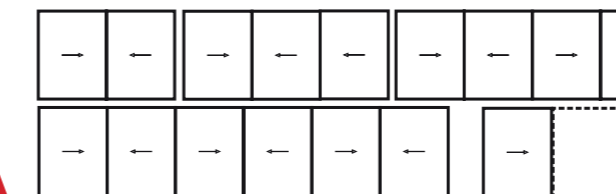
Šířka polyamidové vložky od 14,6 do 20 mm.



4200 Posuvný Galandage + Tamiz



Možnosti otevírání



Posuvné 2, 3, 4 a 6 křídlové.
Možnost tří kolejí.
Možnost **galandage** jedno a dvoukolejové 1, 2 a 4 křídlové.

Maximální rozměry

Šířka (L) = 4.400 mm.
Výška (H) = 2.600 mm.
Dveře se 2 křídly

Maximální hmotnost/křídlo

100 Kg (obvodové křídlo)
200 Kg (křídlo na tupo)

Corredera 4200

Součinitel prostupu tepla

Uw od 1,6 (W/m²K) / Uw od 1,6 (W/m²K)
Konzultovat typ, rozměry a sklo

Zvuková izolace

Maximální velikost otvoru zasklení: 26 mm.
Maximální zvuková izolace **Rw=39 dBA**

Povrchová úprava

Možnost dvoubarevnosti
Lakované barvy (RAL, metalické a texturované)
Lakované imitace dřeva
Antibakteriální lakování
Eloxování

Kategorie dosažené ve zkušebně

Průvzdušnost
(UNE-EN 12207:2000): Třída 3

Vodotěsnost
(UNE-EN 12208:2000): Třída 7A

Odolnost proti větru
(UNE-EN 12210:2000): Třída C5
Zkouška na referenčním okně 1,20x 1,20m. 2 křídla



bezpečnost/kvalita/
cena/profesionální a férový přístup

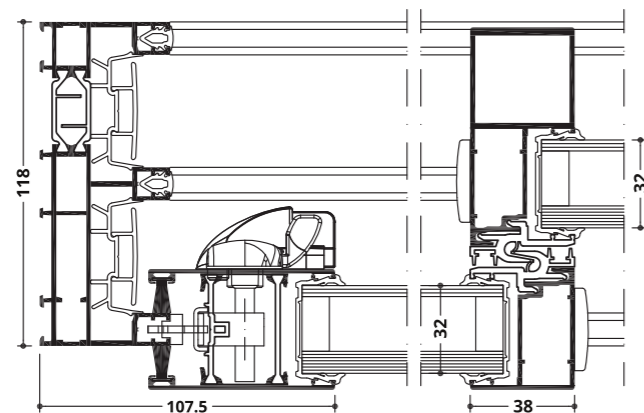
System Corredera 4200



WIC SLIDE 65

Posuvná okna i dveře

Posuvný systém WICSLIDE 65 elegantně spojuje velké rozměry s výbornými tepelnými vlastnostmi. Mnoho detailů umožňuje kreativní přizpůsobení každé jednotlivé instalaci. Četné kombinace profilů vám nabízejí větší volnost při plánování.



bezpečnost/kvalita/cena/profesionální a férový přístup



hliníkový posuv WIC SLIDE 65

TECHNOLOGIE PROFILŮ

- » Posuvné jednotky se stavební hloubkou 65 mm (dvoukolejová) nebo 118 mm (tříkolejová)
- » Dvou-, tří-, čtyř- nebo šestilistá aplikace
- » Patentovaná technologie rohového připojení pro vysokou pevnost komponentů a snížení spotřeby lepidla.
- » Tloušťka výplně: 24 mm, 28 mm nebo 32 mm
- » Skrytá nebo viditelná drenáž
- » Kolmý profil křídla v různých provedeních, rovné nebo zaoblené
- » Volitelné: Přístupný práh

VÝSLEDKY SYSTEMOVÝCH TESTŮ

Propustnost vzduchu:	4. třída
Vodotěsnost:	7A. třída
Odolnost proti zatížení větrem:	A3. třída
Akustický výkon:	RA,tr = 36 dB
Provozní síly:	1. třída
Odolnost armatur proti korozi:	4. třída
Zabezpečení kvality:	Certifikováno ISO 9001:2008
Environmentální management:	Certifikováno ISO 14001

HLINÍKOVÁ OKNA

Hliníková okna jsou koncipována pro pravidelnou zátěž a spojují velké rozměry s výbornými tepelnými vlastnostmi.

Díky bohatým možnostem detailů a přizpůsobitelné technologii profilu nabízí flexibilní instalaci s maximálním prosvětlením interiéru. Ideální konfigurace profilu zajišťuje výbornou tepelnou izolaci, odolnost vůči povětrnostním podmínkám, korozi a mechanickému zatížení.

WICLINE

Každá budova má specifickou architekturu, kde okna hrají důležitou estetickou i funkční roli. S okny ze série WICLINE získáte řešení pro náročné projekty s důrazem na design, funkčnost a technickou přesnost.

Hliníková okna WICONA:

- Otevíravé, sklopné, otevíravě-sklopné
- Pásové, ventilační, paralelně sklopně-posuvné
- Kyvná, otočná, výklopná a střešní okna

bezpečnost/kvalita/cena/profesionální a férový přístup



WICLINE 65 EVO

WICLINE 65 je univerzální okenní systém, který kombinuje moderní technologie s kompaktním designem. S hloubkou 65 mm splňuje náročné požadavky na tepelnou a zvukovou izolaci a zároveň nabízí atraktivní poměr ceny a výkonu. Maximální tloušťka skleněné nebo plně výplně je 59 mm.

- Hodnoty U_f od 1.9 do 1.4 $W/(m^2K)$ u WICLINE 65 evo
- Umožňuje dosáhnout hodnoty U_w až 1.2 $W/(m^2K)$



WICLINE 75 EVO

WICLINE 75 evo, s profilem hlubokým o 10 mm více než WICLINE 65 evo, poskytuje vynikající tepelnou izolaci a strukturální stabilitu. Kromě této zvýšené hloubky zachovává všechny výhody systému WICLINE 65 evo. Tento systém je navržen tak, aby splňoval náročné požadavky moderních architektů a budoucích projektů. Maximální tloušťka výplně je 69 mm.

- Hodnoty U_f od 1.9 do 1.2 $W/(m^2K)$ pro WICLINE 75 evo
- Umožňuje dosáhnout hodnoty U_w až 0.8 $W/(m^2K)$

Výhody hliníkových oken

- Dlouhá životnost a odolnost vůči korozi.
- Lehký materiál usnadňuje instalaci.
- Dobré tepelně-izolační vlastnosti.
- Recyklovatelnost a ekologická udržitelnost.
- Nízké nároky na údržbu.
- Estetický a flexibilní design.

Hardware

- Zadní pant
- Šroubovaný závěs
- Skrytý pant
- Velikosti křídel (š x v): 1400 mm x 2520 mm
- Max. hmotnost listu: do 200 kg



HLINÍKOVÉ DVEŘE

Dveře jsou vystaveny intenzivní a pravidelné zátěži, proto používáme výlučně hliník jako stavební materiál.

Správná konfigurace profilu zajišťuje vynikající tepelněizolační vlastnosti a vysokou odolnost vůči nepříznivým povětrnostním vlivům a zatížení, přičemž splňuje i přísné bezpečnostní normy.

Technické parametry

- Vícekomorový systém s vysokou tepelnou izolací
- Dostupné v jednokřídlém i dvoukřídlém provedení
- Možnost vnitřního nebo vnějšího otevírání
- Vhodné pro skla nebo panely o tloušťce výplně od 3 mm do 76 mm
- Prahové profily s tepelným mostem nebo bez, včetně bezbariérových řešení
- Světlíky, pevné boční zasklení nebo otevíratelné kombinace s okenními řadami WICLINE evo

bezpečnost/kvalita/cena/profesionální a férový přístup

WICSTYLE 65 EVO

Dveře ve verzi WICSTYLE 65 evo s konstrukční hloubkou 65 mm, která se harmonicky integruje do fasády, poskytuje široké spektrum aplikací a splňuje nejvyšší standardy v oblasti designu, technologie a výkonu. Díky vynikajícímu poměru ceny a funkčnosti představuje mimořádné ekonomické řešení pro různé požadavky.

- Hodnoty U_f od 1.9 do 1.4 $W/(m^2K)$ u WICLINE 65 evo
- Umožňuje dosáhnout hodnoty U_w až 1.2 $W/(m^2K)$



WICSTYLE 75 EVO

Dveře ve verzi WICSTYLE 75 evo s konstrukční hloubkou 75 mm poskytují špičkový tepelný izolační výkon a vynikající stavebně-fyzikální vlastnosti. Díky své výkonnosti a univerzálnosti použití dokonale vyhovuje všem požadavkům architektury. Kromě toho systém nabízí široký výběr povrchových úprav a možností přizpůsobení, čímž zaručuje maximální flexibilitu v designu. Vysoká úroveň bezpečnosti a odolnosti proti vloupání činí WICSTYLE 75 evo ideální volbou pro nadčasové budovy.



Příslušenství ke dveřím

- **Zámky:** Vícebodové, jednobodové, elektronické zámky a bezpečnostní cylindrické vložky.
- **Kliky a madla:** Bezpečnostní kliky, klasické otevíravé kliky, designová madla s prodlouženou délkou.
- **Těsnění:** Termoizolační a zvukotěsná těsnění.
- **Automatické prvky:** Automatické otvírače, dveřní zavírače.
- **Bezpečnostní sklo:** Poskytující zvýšenou ochranu.

WIC SLIDE 160

S nejnovějšími technologiemi a inovativními výrobními výhodami je WICSLIDE 160 špičkovým produktem, který stanovuje standardy.

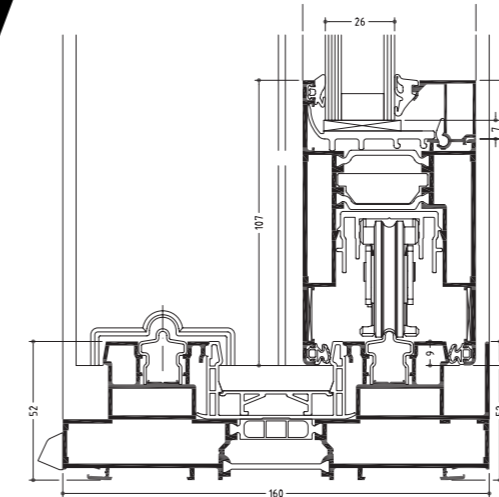
Nová série WICSLIDE 160 kombinuje vynikající hodnoty tepelné izolace s maximální funkčností a estetikou. Velikost možných rozměrů křídel a trvale komfortní obsluha zaručí maximální spokojenost zákazníků. S nejnovější technikou a inovativními výrobními přednostmi je WICSLIDE 160 produkt „high-tech“, který nastavuje latku kvality.



bezpečnost/kvalita/cena/profesionální a férový přístup

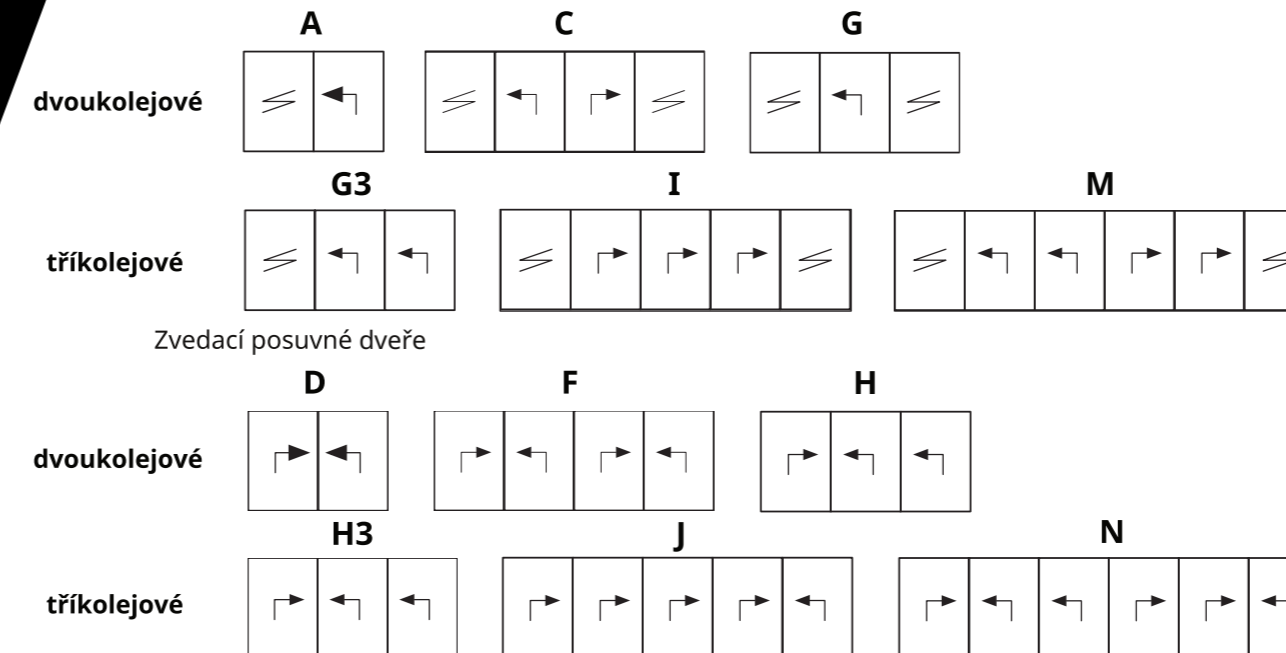
Hliníkové zvedací/posuvné systémy

Zvýšená tepelná a zvuková izolace
Tepelná pěna ve falci rámu křídla
Krycí vložka z PVC



Možnosti otevírání

Zvedací posuvné dveře/okno s pevným zasklením



Zvedací posuvné dveře

hliníkový posuv WIC SLIDE 160

TECHNOLOGIE PROFILŮ

Uw od 1,6 (W/m²K) / Uw od 1,6 (W/m²K)
Konzultovat typ, rozměry a sklo

- Optimalizovaná spojovací zóna mezi křídly pro optimalizovanou tepelnou izolaci a těsnost
- Tloušťky výplně od 4 mm do 50 mm
- Stavební hloubka 160 mm (dvoukolejová) a 245 mm (tříkolejová)
- Všestranný speciální rám s multifunkční zónou
- Bezbariérová podlahová zóna
- Pohodný provoz díky optimalizované technologii přepravy
- Spojovací zóna bez viditelných šroubů
- Volitelně s pevnými poli nebo pevnými křídly

TERMOIZOLAČNÍ VLASTNOSTI

- Hodnoty Uw: méně než 1,0 W / (m²K)

KOVÁNÍ

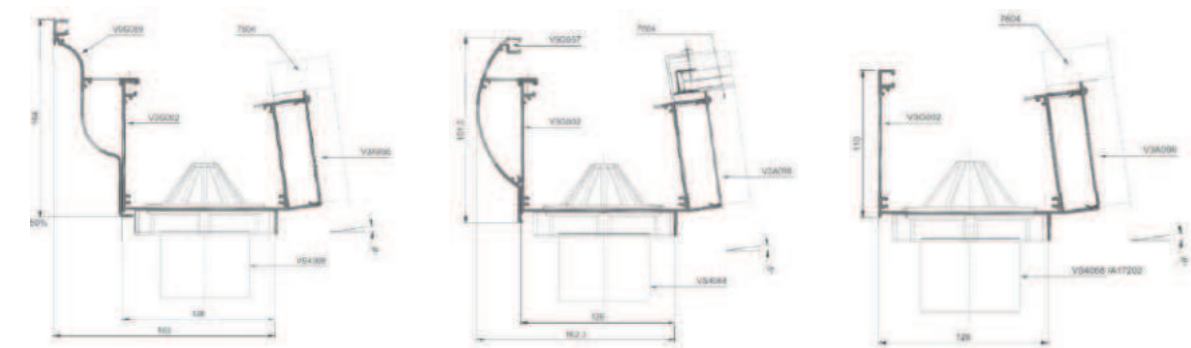
- Zvedací posuvná spojka, vozík s integrovaným kartáčem pro čištění běžecké dráhy z nerezavějící oceli
- Nosný rám pro snížení provozních sil při spouštění křídla
- Formáty křídla (Š x V): do 3200 mm x 3400 mm
- Hmotnost křídla: do 400 kg (posuvné dveře)



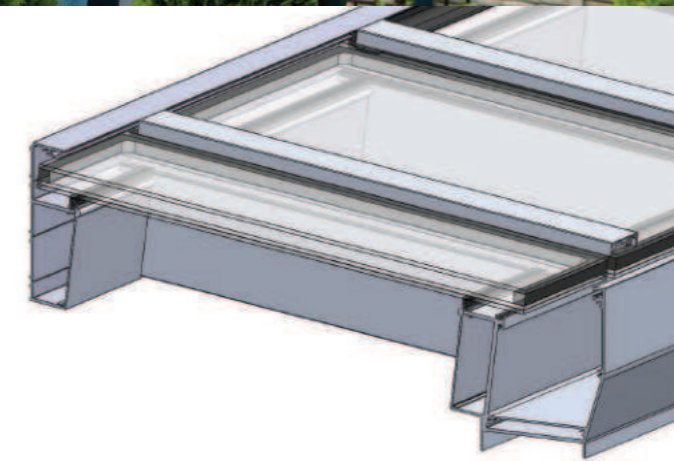
MARRY

MARRY je hliníkový profilový systém bez přerušení tepelného mostu, určený pro realizaci překrytí teras, verand, balkonů nebo přístřešků pro auta a střech pro pergoly.

MARRY je jednoduchý, ale odolný systém, který se snadno vyrábí a montuje. Má několik designových možností od klasických, přes oválné, až po hranaté.




bezpečnost/kvalita/cena/profesionální a férový přístup



 design

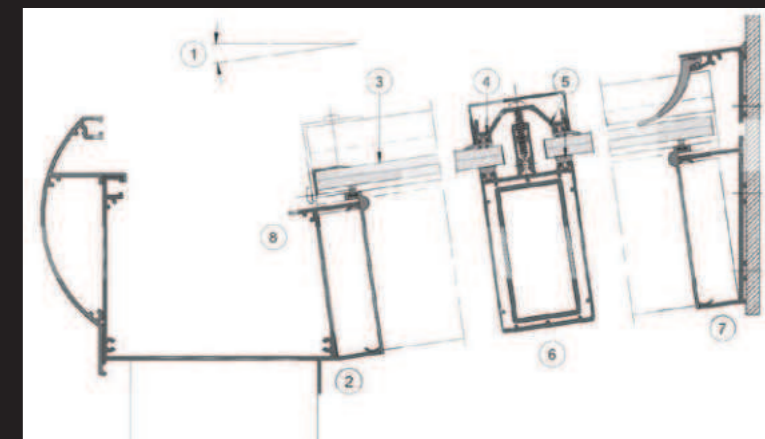
 komfort

 maximální rozměry

 jednoduchá výroba a montáž

 možnost dodatečného stínění

 kombinovatelnost s dalšími produkty



TECHNICKÉ PARAMETRY

1. sklon střechy 8°
2. přizpůsobené pro okenní, dveřní a posuvné systémy WICONA
3. bezproblémové zasklívání:
 - »bezpečnostní sklo: od 44.2 do 55.2
 - »PMMA nebo polykarbonát od 16 do 32mm
 - »izolační 2-sklo
4. uchycení panelů nebo skla pomocí upínacích nebo přitlačných lišt
5. černé zasklívací EPDM těsnění (kompatibilní s PMMA)
6. střešní krokve různých tvarů a velikostí s možností použití hliníkové nebo ocelové výztuže
7. jednoduchá montáž na stěnu díky jednotnému montážnímu profilu, který je ale možné rozdělit pro použití výplně o tloušťce větší než 16mm
8. jednoduchý a efektivní drenážní systém

TOPLINE PRO

je vysoce komfortní systém pro realizaci střechy verandy. Verandový systém má modulární strukturu, z low-endu na high-end v několika krocích!

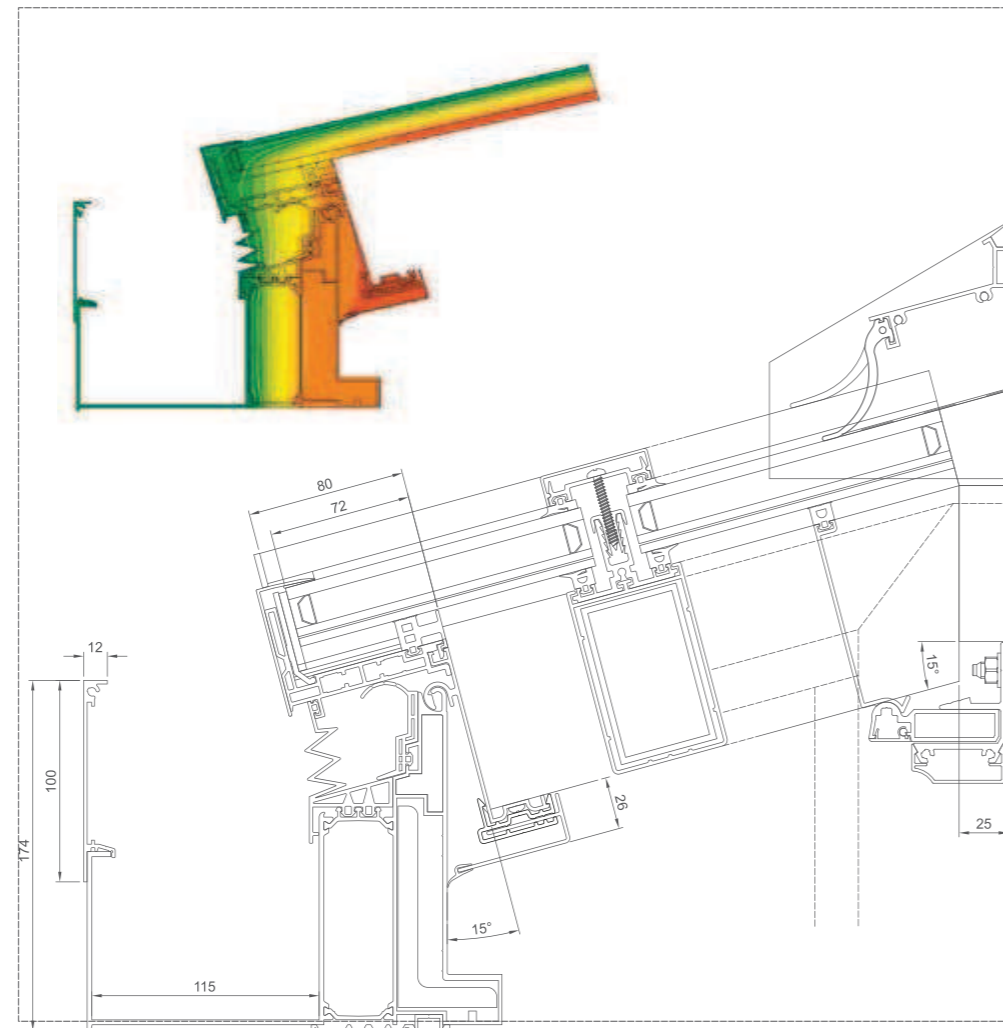
Atraktivní design

- Úplná volnost při určování velikosti a tvaru verandy.
- Elegantní nadčasový design.
- Tenké profily zajišťují maximální dopad světla.
- Designové profily lze namontovat na nosníky a okapy pro stylové verandy.
- Je možných několik provedení (úhledný moderní nebo viktoriánský rustikální).
- Možné jsou střešní aplikace s úžlabím a dřevěnou střešou.

Jednoduchá výroba, jednoduchá montáž

- Systém nenáročný na instalaci díky modulární konstrukci a jednoduchému návodu.
- Rychlá instalace díky rovným a čtvercovým řezným nosníkům.
- Sklon střechy je možný od 7° do 30°.
- Střešní lišty lze připevnit k izolantu (ABS) pomocí šroubů.
- Vhodný rohový sloupek pro instalaci a připojení ke spodní konstrukci.
- Možnosti doplňků se všemi stávajícími soustružnickými a posuvnými sériemi.
- Nastavitelné připojení na stěnu pro vyrovnání jakýchkoli nerovností stěny.
- Výběr mezi rovným nebo čtvercovým řezem.

**bezpečnost/kvalita/
cena/profesionální a férový přístup**



Inovativní verandový systém

• Nosiče jsou dostupné v různých výškách a mohou být extra vyztužené, díky čemuž je tento verandový systém mimořádně vhodný pro realizaci střeš s velkým rozponem.

• Verandový systém je vhodný pro sklon střešy od 7° do 30°.

• Bezproblémové umístění:

› Akrylátové nebo polykarbonátů desky od 16 do 32 mm.

› Izolované vrstvené sklo od 24 do 54 mm se šroubováním krycí lišty.

• Trubkové podpěry mají čelní šířku 60 mm a jsou dostupné v různých výškách. Nosiče mohou být vyztuženy a jsou vyrobeny ze standardních hliníkových nebo ocelových profilů.

• Zasklení je umístěno na tepelně izolačních plastových profilech ABS. Tyto profily jsou opatřeno upevněním pro tepelné stínění.

• Velký moment setrvačnosti okapového nosníku umožňuje velké mezery ve spodní stavbě verandy.

• Nastavitelné přípojky na zeď s integrovaným kabelovým kanálem.

• Kompatibilní s nejvýkonnějšími posuvnými systémy SAPA.

• Plně izolovaný systém. Izolace pokračuje do žlabu.

• Lepší tepelná izolace: 35 mm tyče.



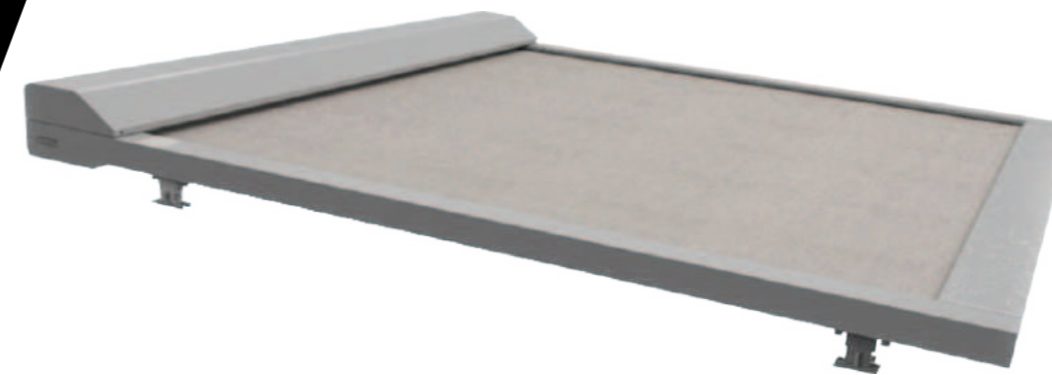
VERANDA HRV80-ZIP + screenová roleta

Nové řešení zastínění verandy. Elegantnější s vynikajícími vlastnostmi.

Veranda HRV80-ZIP umožňuje regulovat průnik slunečního svitu do místnosti a zamezit nepříjemně vysokému množství světla i tepla. Látky je chráněna a svinuta v boxu, který je ve zcela zatažené pozici rolety uzavřen dolním profilem, díky kterému zůstanou barvy látky jasné po dlouhá léta. Látky vytváří vizuální pohodlí domova, tepelnou i zvukovou izolaci, může být zatemňující, ale také průsvitná, je extrémně trvanlivá, odpuzuje špínu a odolává požáru, spolu s Vaším domovem bude tvořit dokonalou souhru. Systém je navržen tak, aby snadno překonal jakékoli menší tolerance v usazení konstrukce střechy. Celý systém je vyroben z nekorodujících materiálů. Veranda HRV80-ZIP je vybavena zipovým systémem, který zajišťuje, že látka zůstává náležitě napnutá v každé poloze dolního profilu a zabraňuje vyklouznutí látky z vodících lišt. Box je upevněn na vodících lištách. Bezpečná vzdálenost látky od střechy zimní zahrady či pergoly je zajištěna pomocí vodících lišt a lankového pružinového systému. Díky integrovanému LED osvětlení si budete moci verandu užívat ještě déle a dlouhé letní večery tak budou ještě příjemnější.

bezpečnost/kvalita/cena/profesionální a férový přístup

VERANDA HRV80-ZIP



SCREENOVÁ ROLETA

Zajišťuje maximální ochranu proti slunečnímu záření, průniku tepla a zároveň zajišťuje optimální úroveň přirozeného světla v interiéru. Unikátností screenové rolety je její použití do pergol, kde lze snadno nainstalovat pomocí speciálního montážního profilu.



Přednosti & výhody

VERANDA HRV80-ZIP

- Ideální pro velké skleněné plochy až do velikosti 25 m² v jednom rámu
- méně slunečního svitu na svislých skleněných plochách díky přesahu
- neustále napnutá látka díky novému ZIP systému
- kompaktní box přispívající k sofistikovanému vzhledu verandy
- možnost instalace LED osvětlení
- třída odolnosti proti větru 3

SCREENOVÁ ROLETA

- 2 typy moderních boxů: klasický hranatý nebo moderní zaoblený
- speciální montážní profil pro pergoly
- vyvážená spodní lišta pro vedení a napnutí tkaniny
- odolnost proti větru třída 6
- snadná a rychlá montáž
- garantovaná plocha až 12 m²
- zamezení vniknutí hmyzu do interiéru
- maximální šířka 4800 mm

Stínění REFLEKSOL 120 ZiiIP

Fasádní systém pro montáž do výklenků nebo stěn se zvýšenou odolností proti větru.

Díky mechanismu zipu zůstává látka tohoto modelu stabilní a napnutá i v případě silných poryvů větru. V případě instalace do výklenku slouží zcela spuštěný Refleksol také jako moskytiéra. Pomocí modulárních držáků lze vytvořit modulární systém.

TECHNICKÉ PARAMETRY

Pevná šířka 7.0 m	Rozteč lamel 4.0 m	Elektrický pohon Ano	Manuální pohon Ne
Použití venku Ano	Použití uvnitř Ne	Látky Látky Refleksol určené pro systém	Modulární systém Ano

bezpečnost/kvalita/cena/profesionální a férový přístup

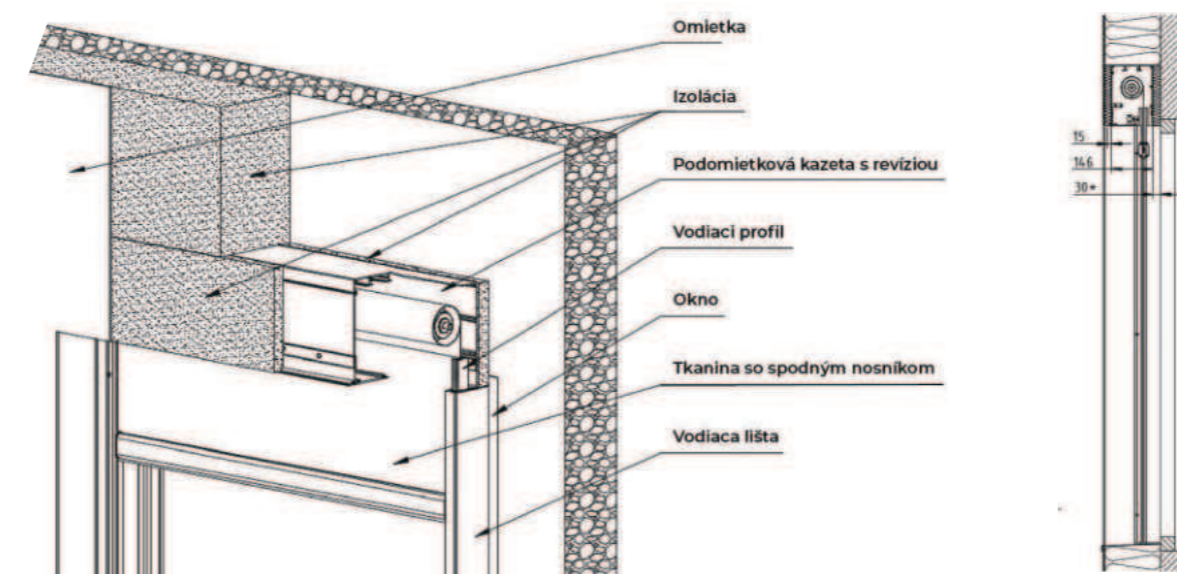
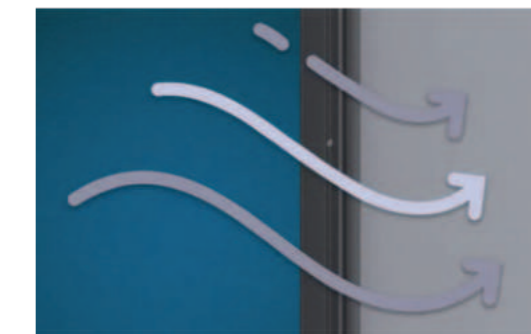


ELEKTRICKÝ POHON

Refleksoly jsou ovládány zcela automaticky motorem ukrytým uvnitř kazety. Výkon motoru se volí v závislosti na velikosti a typu zvoleného systému Refleksol. Velkou výhodou je možnost kombinovat otevírání a zavírání Refleksolu s dešťovými a větrnými senzory a inteligentním systémem řízení budovy.

VYSOKÁ ODOLNOST PROTI VĚTRU

Vzduchotěsná a robustní konstrukce systému poskytuje účinné krytí v oblastech vystavených silným poryvům větru.



Vlastnosti systému R120 ZIIIP

- » Vysoká odolnosť proti vĕtru
- » Vodicí lišta s profilem z PVC
- » Úspora energie
- » Jednoduchá montáž
- » Velkoplošná záclona
- » Lehkost tvaru



TYPY LÁTEK

- » Serge 600
- » Serge 1%
- » Soltis 92
- » Serge 600 BO Lunar

Veranda

Protisluneční systém, který funguje pod jakýmkoli úhlem sklonu.

Držáky přiřazené k systému mají úzký půdorys, takže je lze instalovat i na malém prostoru. Použité akrylové nebo voděodolné tkaniny jsou účinnou ochranou proti nadměrnému slunečnímu záření. Polyesterové tkaniny, jako je Soltis 92, navíc propouštějí denní světlo. V modulárním systému má každý modul samostatná vodítka spojená jedinou rukojetí. Systém má vestavěný systém napínání látky, který zaručuje hladký a bezporuchový provoz při odvíjení a navíjení látky do kazety a také estetický vzhled napnuté látky. Trvanlivost a spolehlivost zajišťuje pevná konstrukce z extrudovaného hliníku s práškovým nástřikem v barvě dle vašeho výběru (paleta SELT).

TECHNICKÉ PARAMETRY

Pevná šířka 4.5 m	Rozteč lamel 5.0 m	Elektrický pohon Ano	Manuální pohon Ne	Kazeta Ano
Použití venku Ano	Použití uvnitř Ano	Látky Látky Refleksol určeno pro systém	Pokrytí Látky akrylové nebo Soltis 92	Modulární HLHIUC Ano

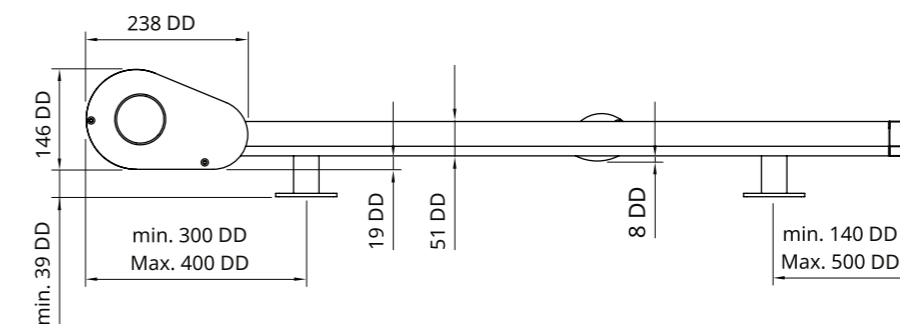
bezpečnost/kvalita/cena/profesionální a férový přístup

ELEKTRICKÝ POHON

Vzhledem ke své podstatě a použití na těžko přístupných místech, jako jsou střešní svahy nebo velké prosklené plochy, lze systém Veranda ovládat pouze pomocí elektrického pohonu.

HORIZONTÁLNÍ A SKLONĚNO

Systém Veranda je určen k zakrytí vodorovných a šikmých prosklených ploch, jako jsou prosklené střechy, haly, zimní zahrady nebo oranžerie.



Vlastnosti systému Veranda

- Komfort pro oči
- Úspora energie
- Jednoduchá montáž
- Horizontální a skloněné



TYPY LÁTEK

- Akrylové látky
- SOLTIS 92
- Látky Waterproof

WPC TERASOVÉ DESKY GARDIN NATUR

Kompozitní terasová prkna se vyrábějí moderními technologiemi z HDPE, dřevěných vláken, modifikátorů, barviv a aditiv.

Desky jsou odolné vůči povětrnostním vlivům a současně se snadno udržují. Záruka poskytovaná na desky a další systémové komponenty se vztahuje na výrobní vady a dále na hnilobu, rozklad, biologickou korozi, napadení hmyzem, houbami. Obsah dřevěných vláken činí z desky ekologický materiál, který lze recyklovat.



bezpečnost/kvalita/cena/profesionální a férový přístup



Složení materiálu WPC

- > 30 % HDPE
- > 60 % dřevěná vlákna
- > 10 % modifikátory / farbivá / aditiva

Prvky systému

- WPC terasová deska
- WPC krycí lišta
- WPC koncovka
- podkladový hranol
- klip LIGO S47

Rozměr(mm)

- 23 × 146 × 4 000
- 11 × 57 × 3 000
- 32 × 42 × 4 000
- 1,5 × 19 × 32

Možnosti barev

Kombinace trvanlivých a ověřených komponentů s přírodním vzhledem dřeva, dostupné ve třech barevných provedeních.



Zlatý Teak



Ořech Antik



Jedle stříbrná

Přednosti & výhody

WPC DESKY GARDIN NATUR

- realistický vzhled imitující dřevo
- ve srovnání se dřevem vyžaduje minimální povrchovou úpravu
- patentovaná technologie extrudování tvrdší, hlubší a velmi atraktivní struktury s protiskluzovými vlastnostmi
- vyšší povrchová odolnost proti poškození a oděru
- vyšší UV stabilita (max. 5 % vyblednutí po 5 000 hodinách vystavení světlu)
- snadnější údržba, dokonce pomocí mýdla a vody, případně vysokotlakým čističem (max. tlak 100 bar při vzdálenosti min. 30 cm od povrchu desky)
- zelený produkt (eco-friendly)

Certifikáty a zkoušky

ITB, SGS, Intertek

Složení systému

Terasová deska WPC GARDIN NATUR 23×146 mm, kompozitní podkladní hranol 32 x 42 mm, kompozitní klipy s nerezovými šrouby, ploché ukončovací lišty a koncové krytky.



VÝROBCE HLINÍKOVÝCH SYSTÉMŮ PRO ARCHITEKTURU



Kontakty

OKMONT Moravia s.r.o.

Průmyslová zóna Holíč
Kopčanská 35
Holíč 908 51

+420 774 420 151
+420 774 930 423
+420 773 710 988

info@okmontmoravia.cz
www.okmontmoravia.cz
Facebook.com/okmontage
Instagram.com/okmont_europe

